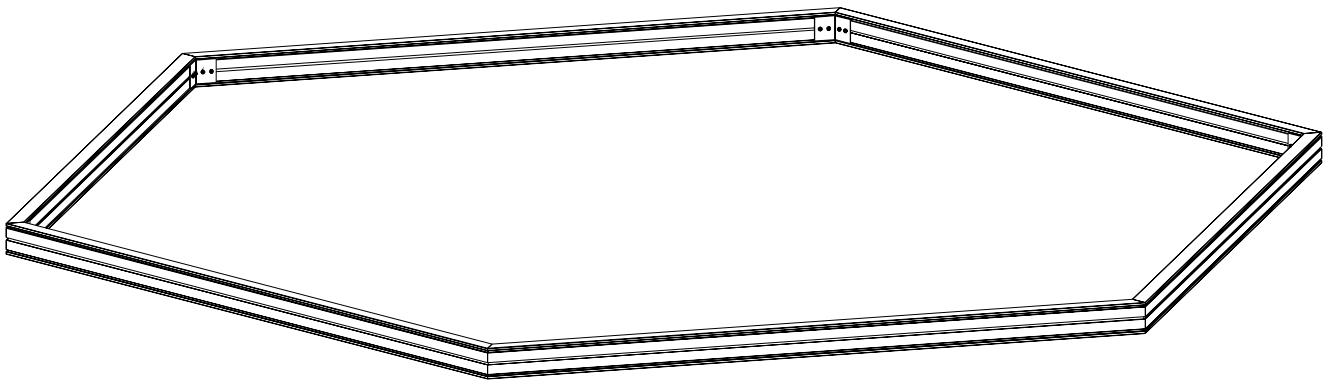




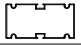
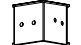






## Monteringsvejledning

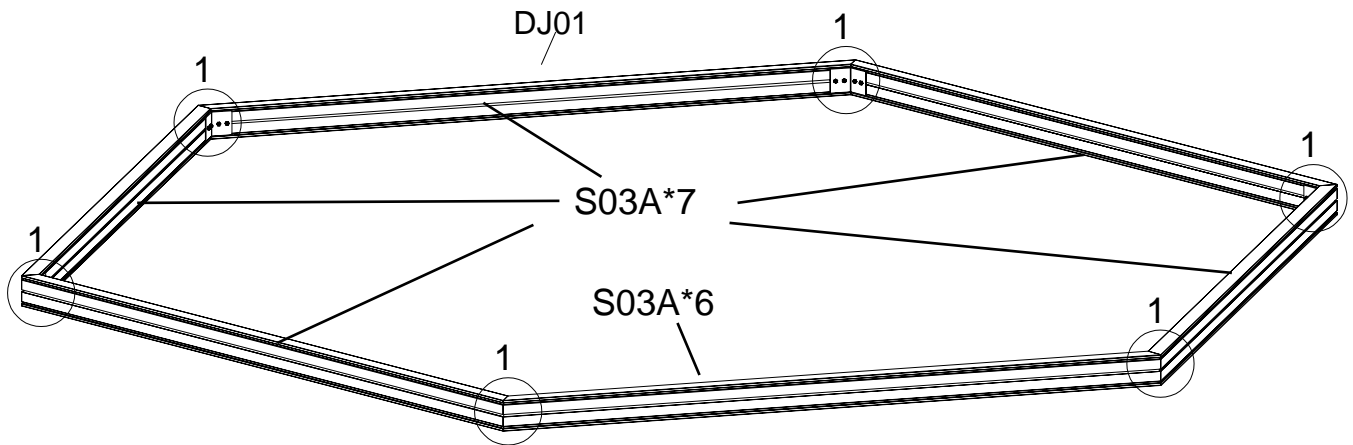
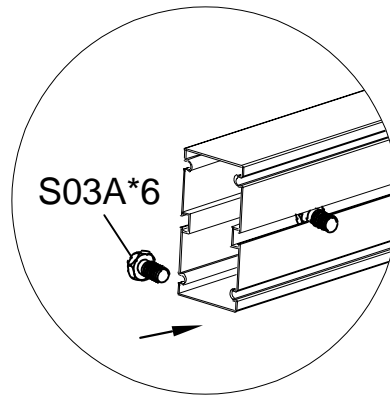


MODEL: MJØLNER 10  
ALUMINIUM SOKKEL

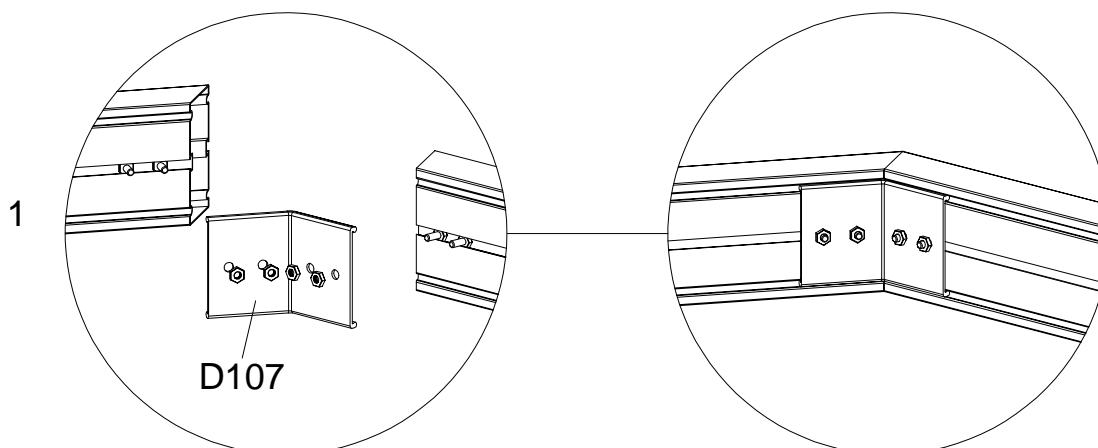
MÅL 390 x 343

Læs hele vejledningen før montering

DEL	NR.	STK.
	DJ01	6
1932.8mm		
	D107	6
	D75	17
	H79	17
Φ9*17*1		
	D102	17
	Z13A	17
Ø5X40		
	S03A	41
M6X10		
	M01A	41
M6		

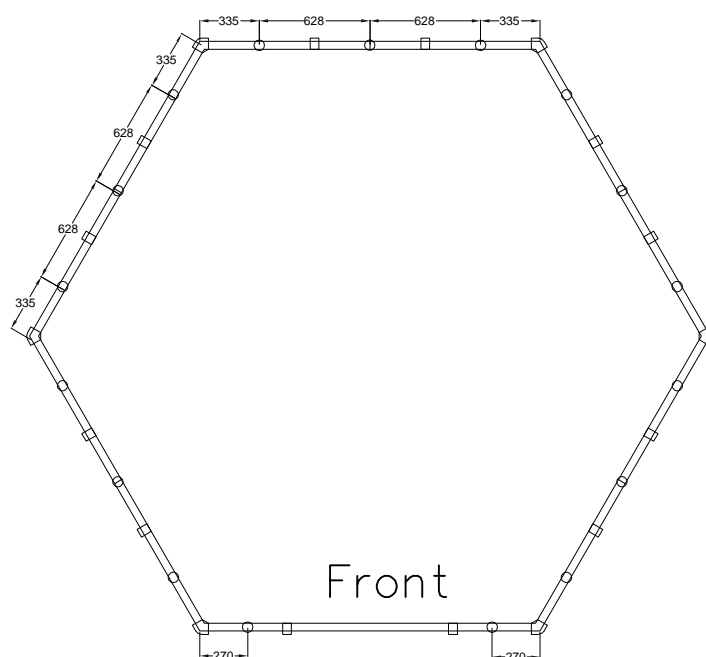


Saml alle DJ01 med samlebeslag D107.  
Spænd dem derefter med S03A og M01A.



# SCANDIC MJØLNER 10

Placer først spærrene, saml med samle- og ankerbeslagene. Spænd derefter med medfølgende bolte og møtrikker



Tegningen viser D75 & D102's placering i sokkelprofilen midt for hver panel

